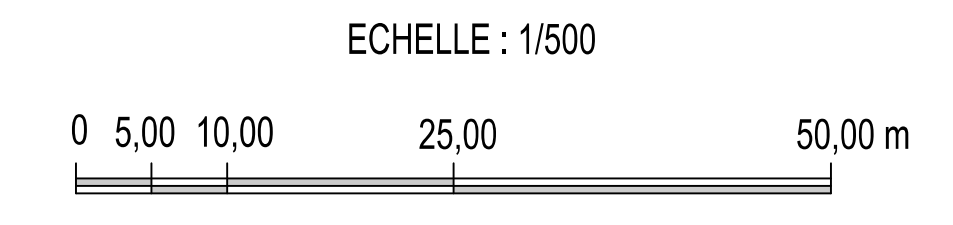
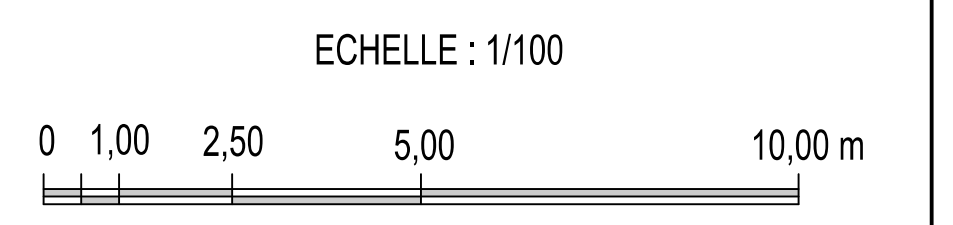
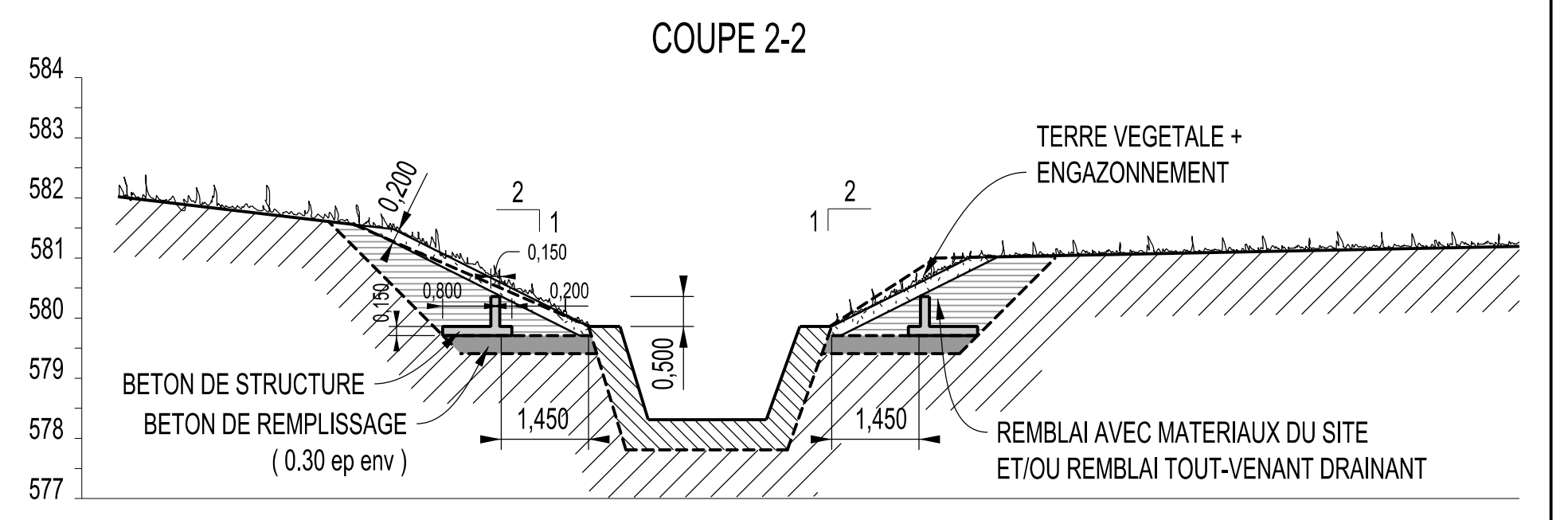
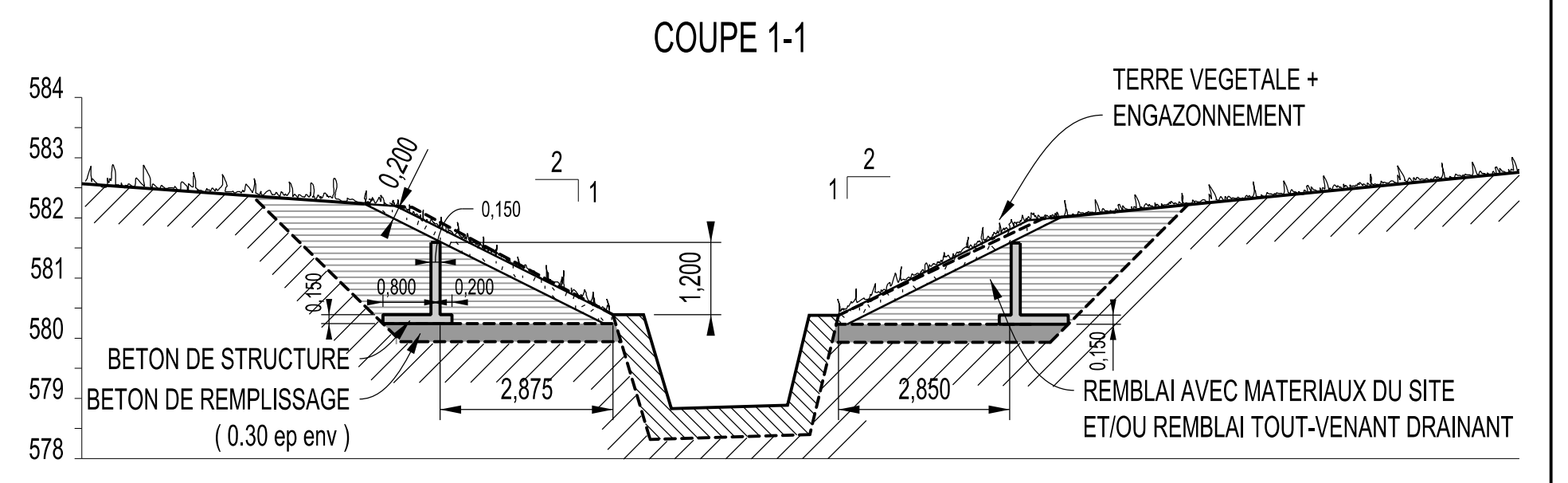
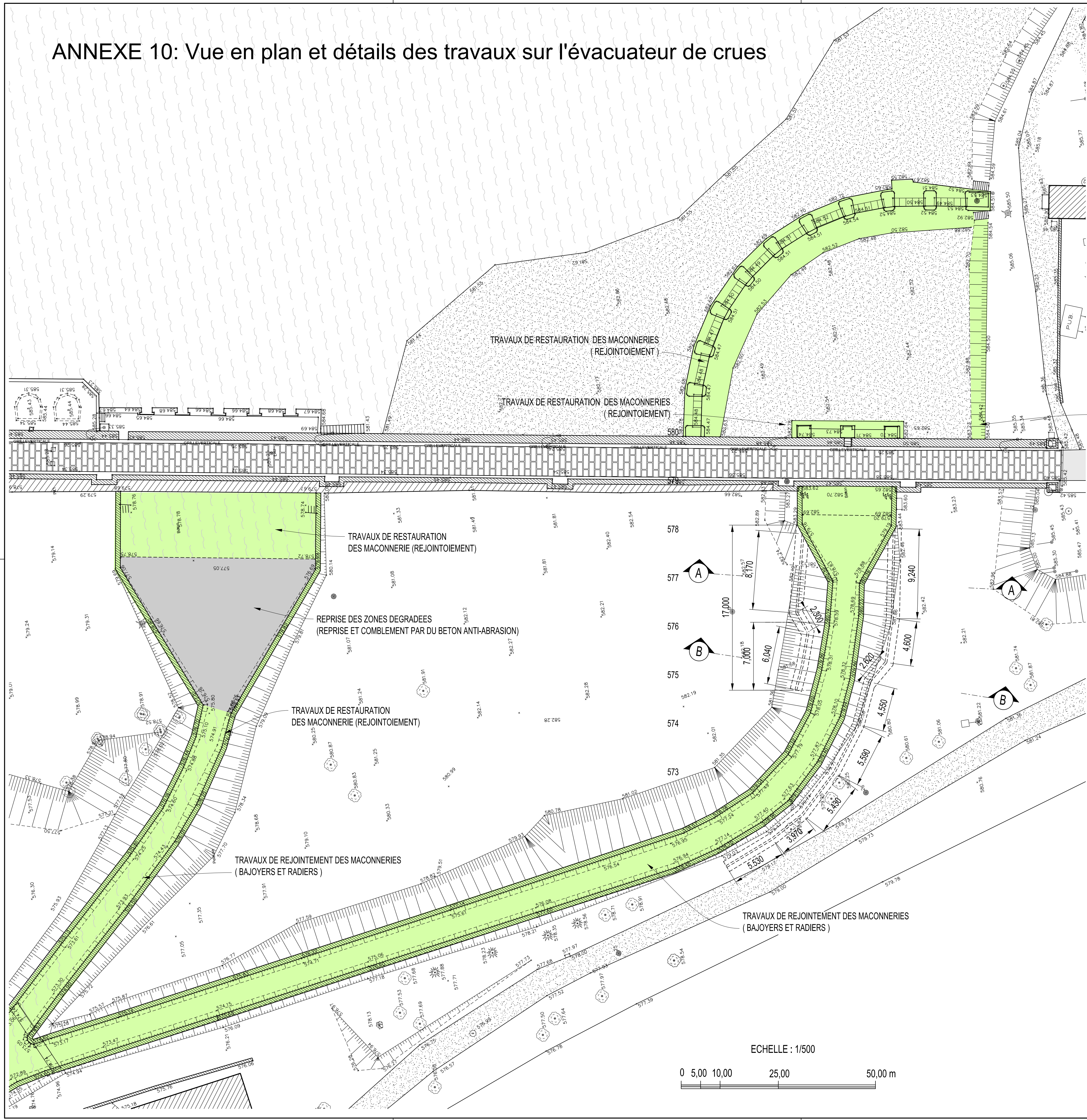




ANNEXE 10: Vue en plan et détails des travaux sur l'évacuateur de crues



Source fond de plan : Plan INGEO - Travaux topographiques - 32105 Settons Top 01.dwg (30/10/2017)

CLIENT  République Française Direction Départementale des Territoires de la Nièvre						
PROJET <h2 style="text-align: center;">BARRAGE DES SETTONS</h2> <h3 style="text-align: center;">REHABILITATION DU BARRAGE DES SETTONS</h3>						
EMETTEUR  ISL INGÉNIERIE 84 Bd Marius Vivier Merle 69003 LYON FRANCE Tel : (+33)04.27.11.85.00 E-mail : info@isl-ingenierie.fr www.isl.fr						
DOSSIER DE CONSULTATION DES ENTREPRISES TRAVAUX PRINCIPAUX VUE EN PLAN ET DETAIL DES TRAVAUX EN RIVE GAUCHE						
INDICE	DATE	ÉTABLI	VÉRIFIÉ	APPROUVE	DESCRIPTION	STATUT
A	MARS 2022	MDE	OLA	LDO	1ERE EMISSION	
FORMAT :		ISO A1	N° AFFAIRE		PHASE	SECTION
ÉCHELLE		1/500	21F086		DCE	BAR PG 05 A
UNITÉ :		Mètres				

révision: C:\21F086\10E\Rehabilitation_Barrage-Settons\03-DCE\01-DOMDCE-BAR-PG-05-4-Mars-2022.dgn