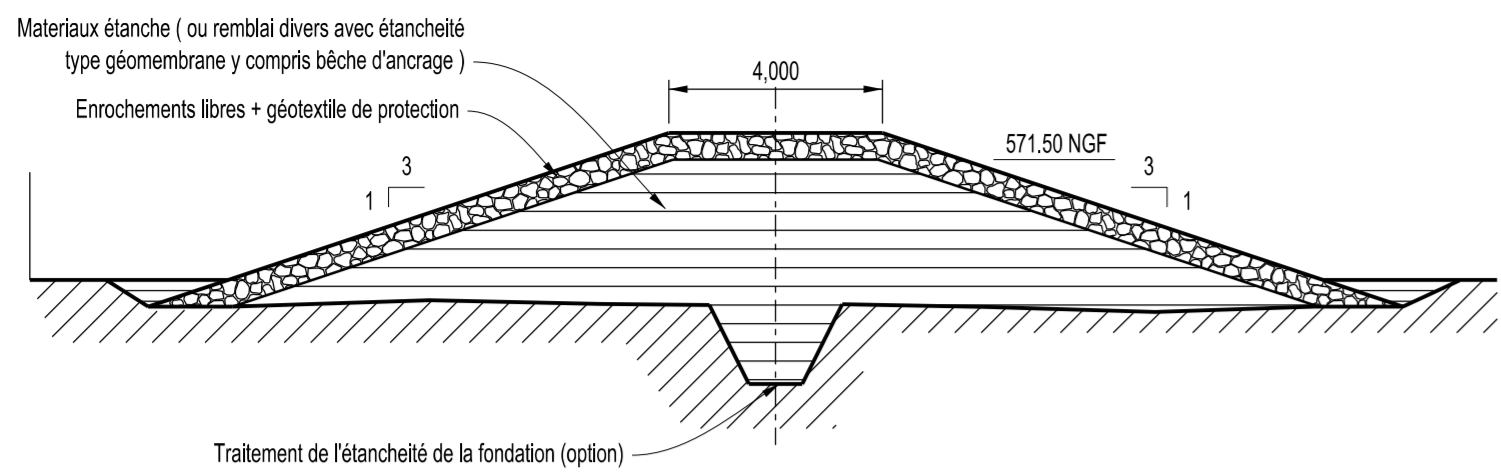
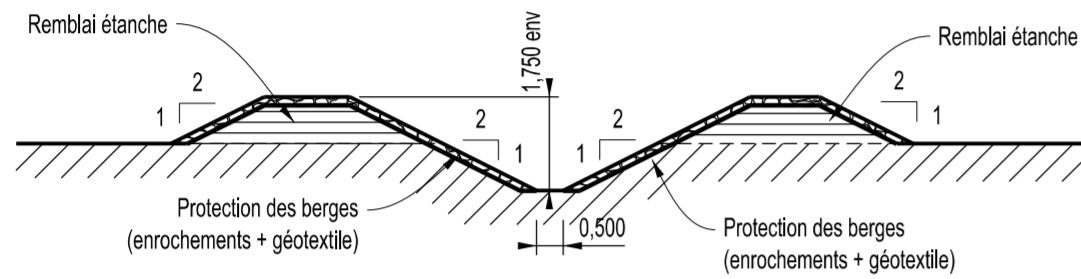


ANNEXE 11: Vue en plan et coupes du batardeau amont

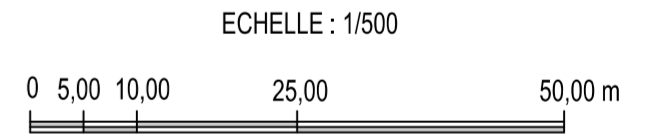
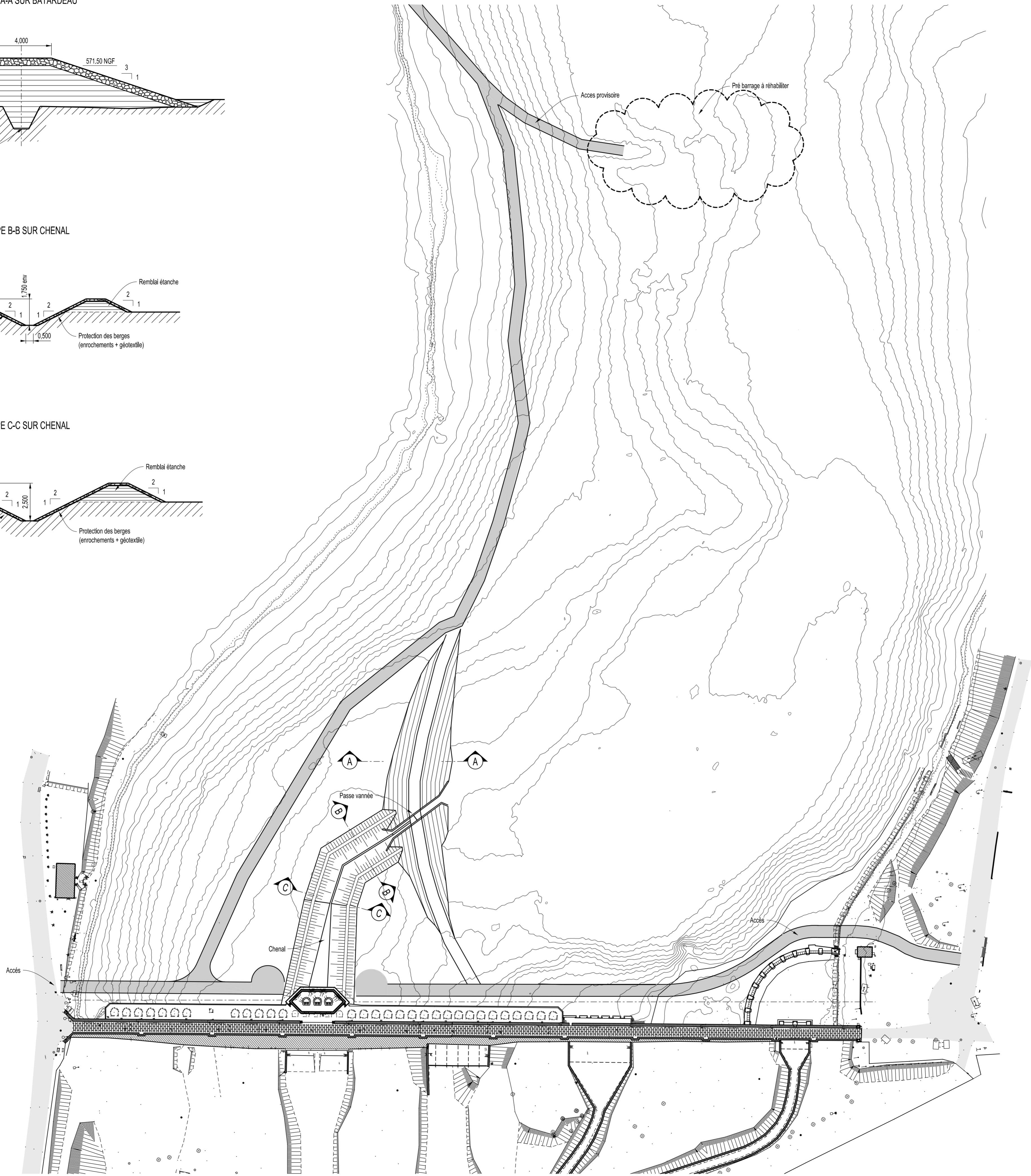
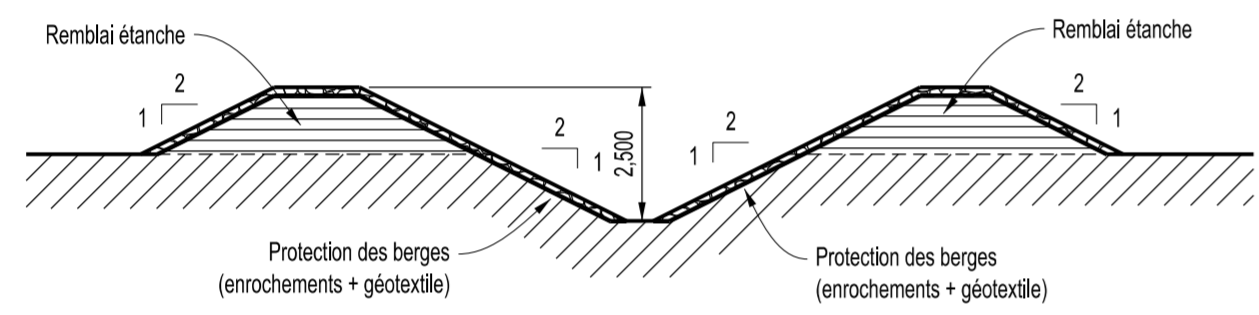
COUPE A-A SUR BATARDEAU



COUPE B-B SUR CHENAL



COUPE C-C SUR CHENAL



Source fond de plan : Plan INGENO - Travaux topographiques - 32105 Settons Top 01.dwg (30/10/2017)
Bathymétrie - 32105 Settons BATIgn_01.dwg (26/10/2017)



PROJET
BARRAGE DES SETTONS
REHABILITATION DU BARRAGE DES SETTONS



DOSSIER DE CONSULTATION DES ENTREPRISES
TRAVAUX PRINCIPAUX
BATARDEAU AMONT, CHENAL ET ACCES
VUE EN PLAN & COUPES

INDICE	DATE	ETABLI	VERIFIE	APPROUVE	DESCRIPTION	STATUT
A	MARS 2022	ME	OLA	LDO	1ERE EMISSION	

FORMAT :	ISO A0	N° AFFAIRE :	21F086	PHASE :	DCE	SECTION :	BAR	TYPE :	PG	NUMERO :	03	INDICE :	A
ECHELLE :	1:500	UNITE :	Mètres										