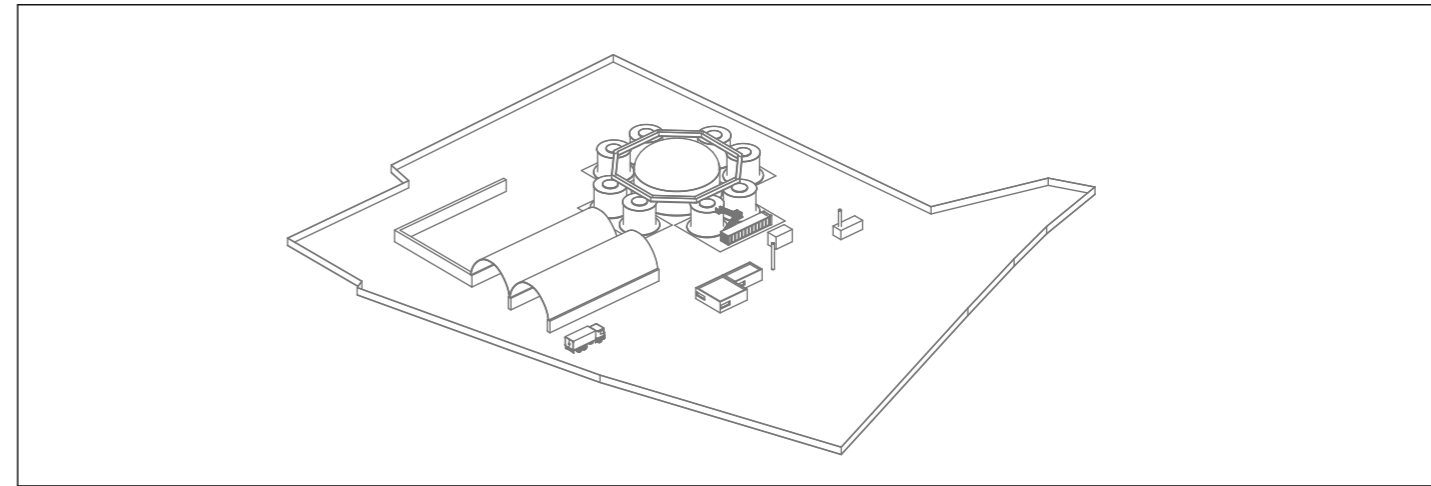


PLAN DE SITUATION 1:25000



**Unité de Méthanisation  
Rue Auguste Lambiotte, 58700 PREMERY**

<h1>PLAN DE SITUATION</h1>	ECH: 1:25000, 1:100000	<h2>N°: 01a</h2>
	DATE: 06/12/2016	

<b>Maître d'Ouvrage:</b>	Hélioprod Prémery 39, avenue George V 75008 PARIS	T : 01.58.56.22.44 F : 01.58.56.22.43 marie.verdoux@fulton.fr
--------------------------	---	---

<b>Architectes :</b>	<b>AGAPE</b> L'ŒUVRE À CŒUR ARCHITECTES 40 rue Lauriston 75 116 PARIS 41 rue d'Iena 76 600 LE HAVRE	T : 01.42.71.92.22 b.andrier@agape-architectes.fr j.botella@agape-architectes.fr
----------------------	--	--

<b>BET VRD</b> <b>ORLING</b> Olivier Brunetaud o.brunetaud@orling.fr T: 02.38.56.14.97 82 rue du Clos Pasquies 45655 SAINT JEAN LE BLANC	
---	--

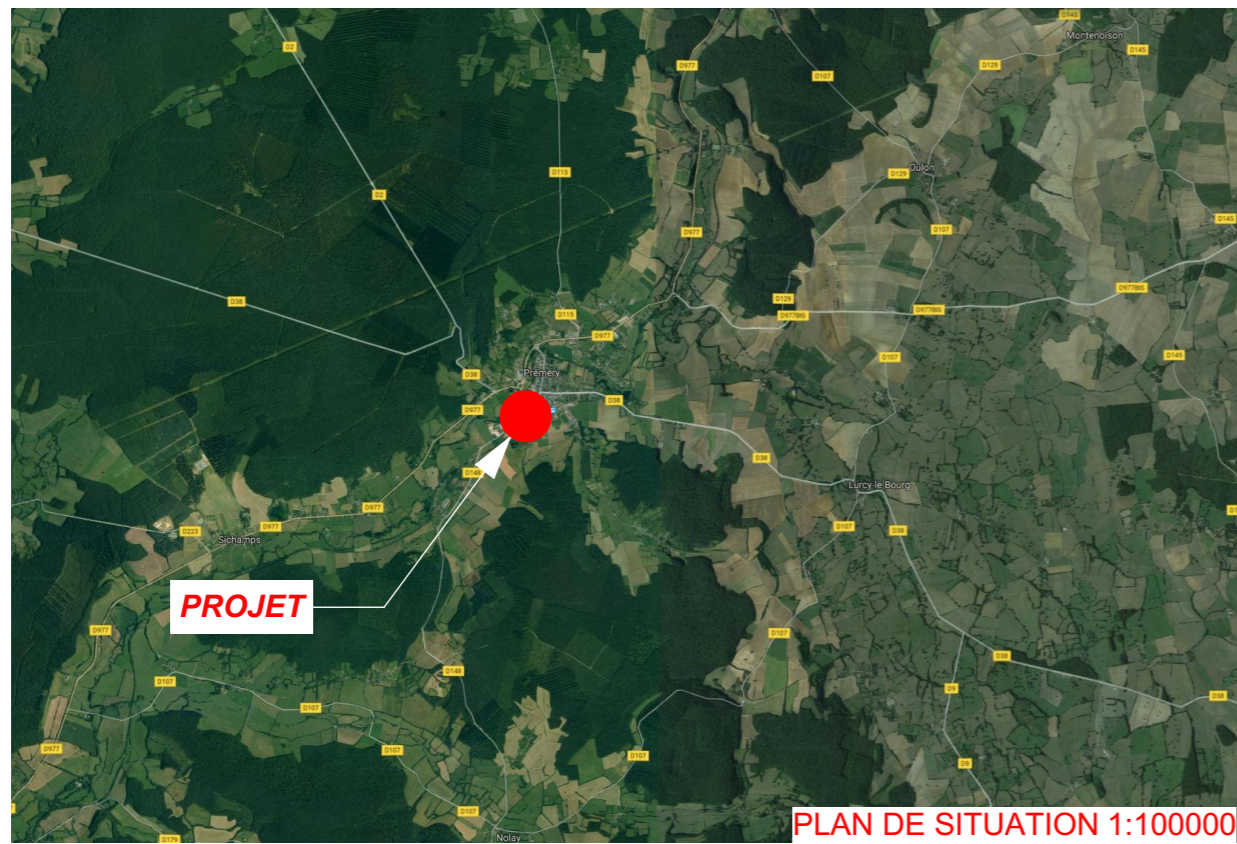
--	--

--	--

--	--

--	--

<b>Modification:</b>	<b>Date:</b>



PLAN DE SITUATION 1:100000

