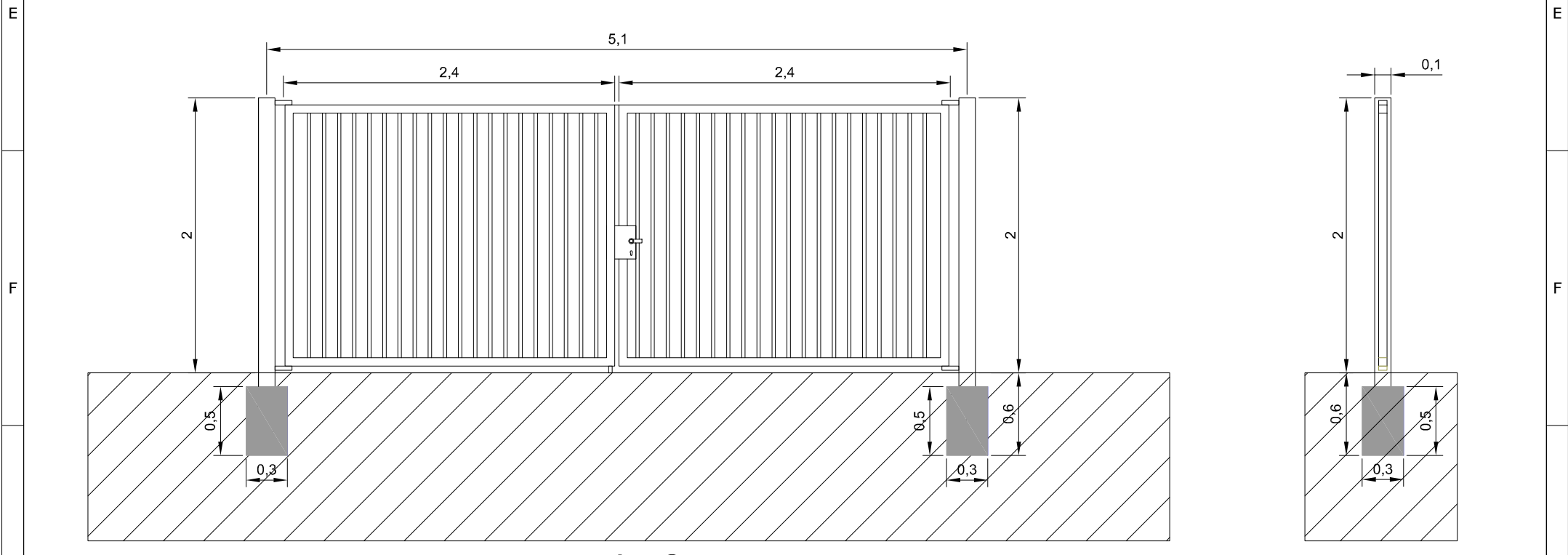
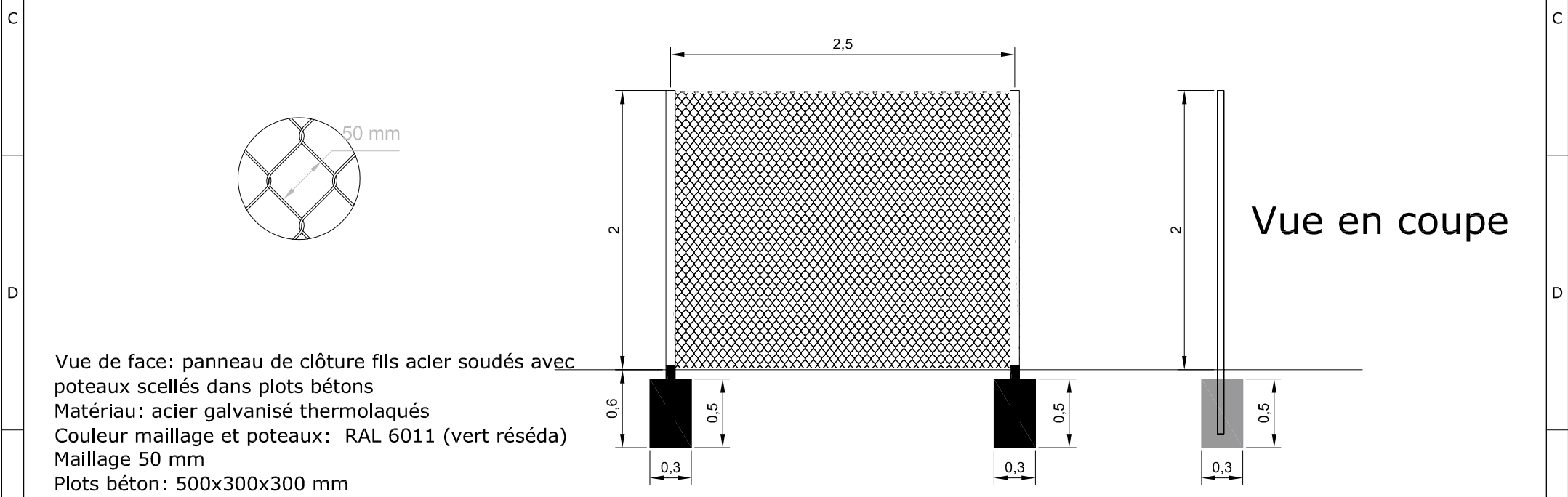


Vue de face: clôture fils acier soudés et poteaux de support
 Matériau: acier galvanisé thermolaqués
 Couleur: Acier galvanisé RAL 6011 (vert réséda)



Vue de face: portail pivotant à double vantaux avec poteaux scellés dans plots béton
 Matériau: acier galvanisé thermolaqué
 Couleur: Acier galvanisé RAL 6011 (vert réséda)

Projet photovoltaïque		PC5-4 Façades et toitures Clôture et portail		Informations			
Référence	CHAMP DE LA MOUCHETTERIE						
Commune	LA CHARITE SUR LOIRE (58)						
Section	AB						
Parcelle(s)	470						
SARL CPV SUN 40 47 Rue J.A. Schumpeter 34470 Perols		Editeur Date 02/11/2018 Nom LLE	Frédéric LONCHAMPT EURL d'ARCHITECTURE 2, Place Saint-Jacques 38000 GRENOBLE Tél. 04 76 52 54 90 Fax 09 67 83 54 90		Echelle 1:40		
		Contrôle Version			Format A3		
					Unité Mètres		