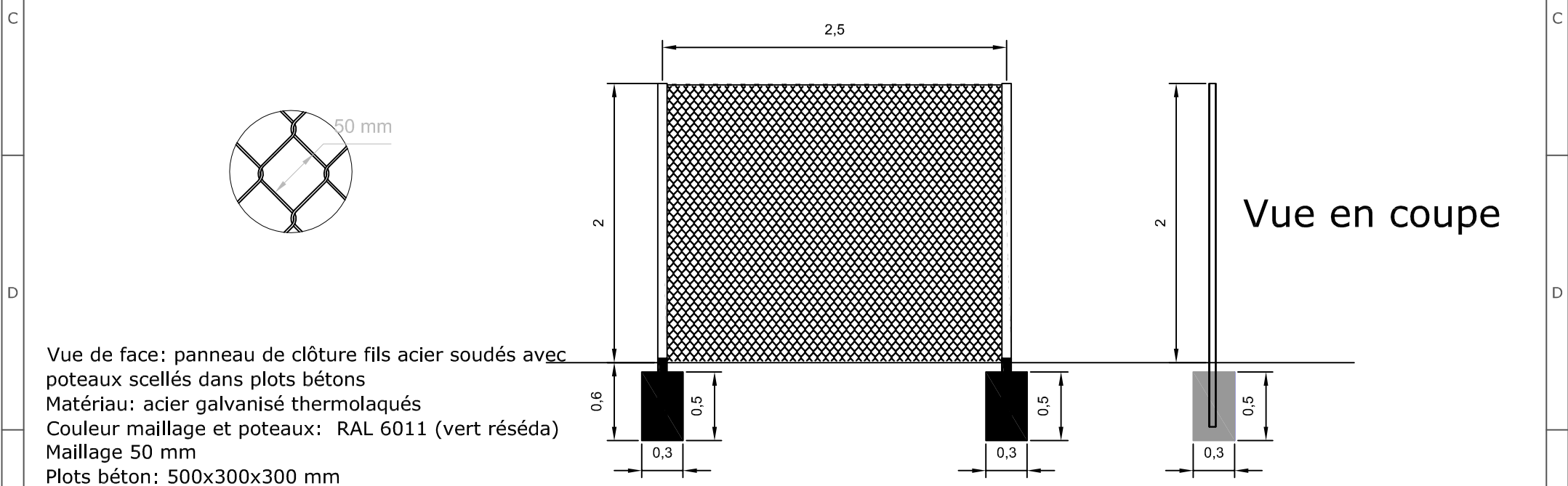


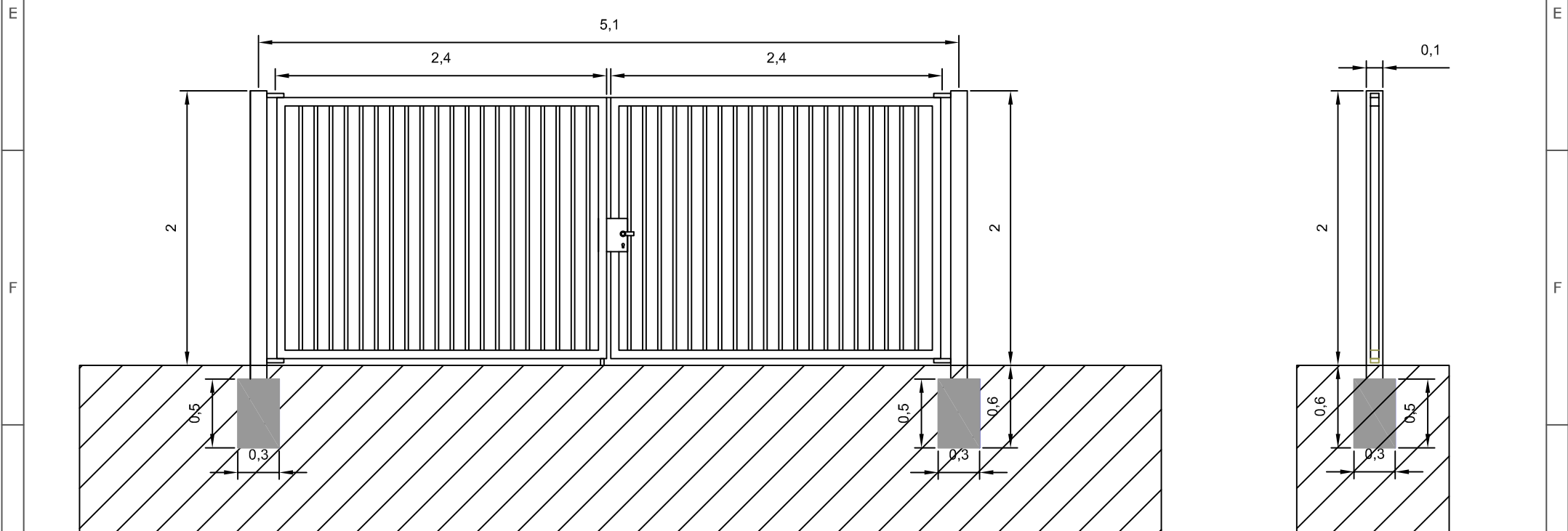
Vue de face: clôture fils acier soudés et poteaux de support  
 Matériau: acier galvanisé thermolaqués  
 Couleur: Acier galvanisé RAL 6011 (vert réséda)  
 système occultant : bande naturelle ou brise vue

Passe gibier tous les 30 metres



Vue en coupe

Vue de face: panneau de clôture fils acier soudés avec poteaux scellés dans plots bétons  
 Matériau: acier galvanisé thermolaqués  
 Couleur maillage et poteaux: RAL 6011 (vert réséda)  
 Maillage 50 mm  
 Plots béton: 500x300x300 mm



Vue de face

Vue en coupe

Vue de face: portail pivotant à double vantaux avec poteaux scellés dans plots béton  
 Matériau: acier galvanisé thermolaqué  
 Couleur: Acier galvanisé RAL 6011 (vert réséda)

Projet photovoltaïque

Référence	Les champs des Froids
Commune	TRACY SUR LOIRE
Section	E
Parcelle(s)	1360,576,1169,1408

PC5-4  
 Façades et toitures  
 Clôture et portail

Frédérique LONCHAMPT  
 EURL d'ARCHITECTURE  
 2, Place Saint-Clair  
 38000 GRENOBLE  
 Tél: 04 76 32 54 90  
 Fax 09 67 33 54 90

Informations	
Surface clôturée	8.6 ha
Date	Nom
Editeur	24/10/2017 NCh

Aucun raccordement au réseau n'est prévu

Contrôlé par 01/03/2019 AFI



Echelle	1:40
Format	A3
Unité	Mètres

PC5-4